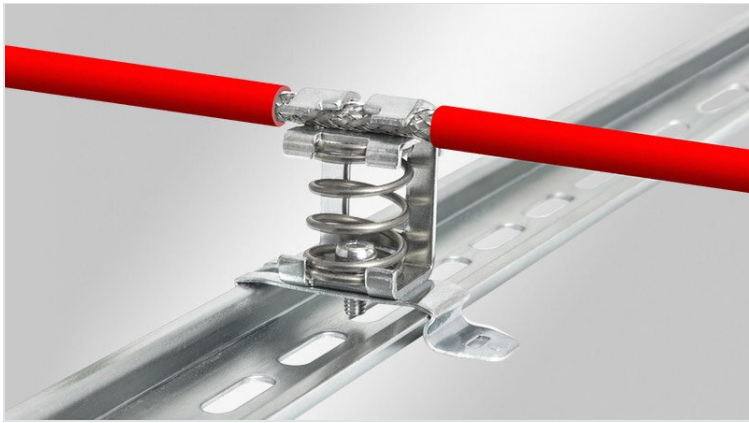


# Étriers de serrage de blindage CEM avec ressort de compression

avec ou sans maintien de câble intégré



Les étriers de serrage de blindage CEM sont utilisés partout où le blindage des câbles individuels doit être relié au potentiel de masse. Les étriers de serrage de blindage assurent un raccordement sûr et simple du blindage du câble.

Types avec maintien de câble : Le câble lui-même est déchargé de traction à l'aide de attache-câbles sur la gaine extérieure du câble selon la norme EN 62444 et protège ainsi le blindage du câble, car il n'est pas conçu mécaniquement pour les forces de traction. La décharge de traction peut entraîner des dommages, y compris sur les différents fils situés en dessous.

Vous pouvez monter les étriers de serrage de blindage avec une vis sur les plaques de montage, sur les profilés C 30, sur les rails DIN TH 35 ou les barres 10 x 3 mm.



RoHS  
compliant

REACH  
COMPLIANCE

Made in  
Germany

## Spécifications

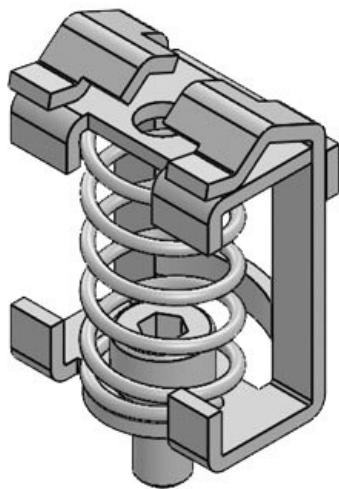
<b>Matière</b>	Borne de blindage: Acier galvanisé
<b>Caract. au feu</b>	
<b>Type de fixation</b>	Visser, Enclencher

## Avantages

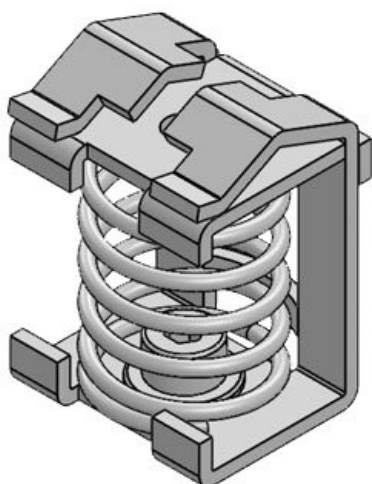
- Pression constante sur le blindage des câbles
- Egalement disponibles avec attache-câble
- Contact au blindage et tenue à la traction séparés
- Très simple à monter/démonter
- Options de montage polyvalentes
- Très grande plage de serrage, donc moins de références à stocker

## Types et tailles de produits

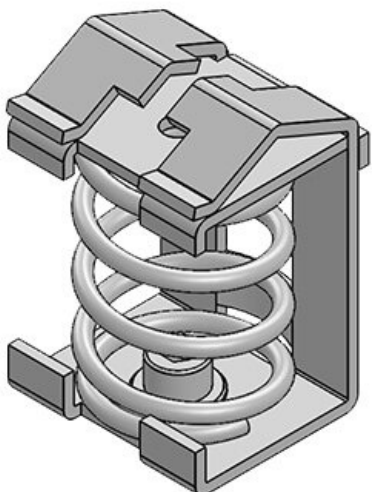
SK 3-8



N° de cde	<b>36222.002</b>	Largeur	<b>13 mm</b>
EAN	<b>4251269302</b>	Hauteur	<b>26 mm</b>
	<b>190</b>	Dimensions	<b>M4</b>
Unité d'emballage	<b>10</b>	trous de vis	
Pour nombre max. de câbles	<b>1</b>	Nombre de trous de vis	<b>1</b>
Diam. min. de blindage	<b>3 mm</b>	Diamètre trous de vis	<b>4,2 mm</b>
Diam. max. de blindage	<b>8 mm</b>		
Longueur	<b>18,5 mm</b>		

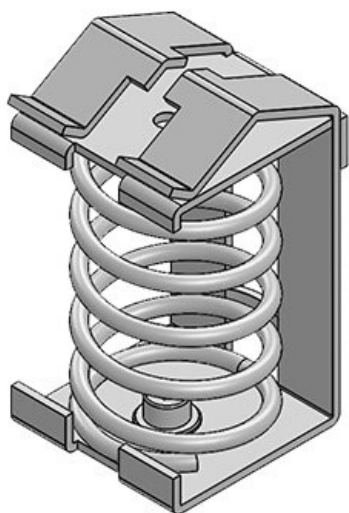


N° de cde	<b>36224.002</b>	Largeur	<b>20 mm</b>
EAN	<b>4251269302</b>	Hauteur	<b>32 mm</b>
	<b>206</b>	Dimensions	<b>M4</b>
Unité	<b>10</b>	trous de vis	
d'emballage		Nombre de	<b>1</b>
Pour nombre	<b>1</b>	trous de vis	
max. de câbles		Diamètre trous	<b>4,2 mm</b>
Diam. min. de	<b>4 mm</b>	de vis	
blindage			
Diam. max. de	<b>13,5 mm</b>		
blindage			
Longueur	<b>22 mm</b>		

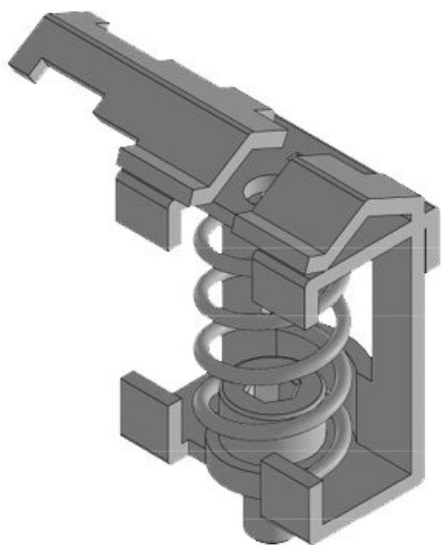


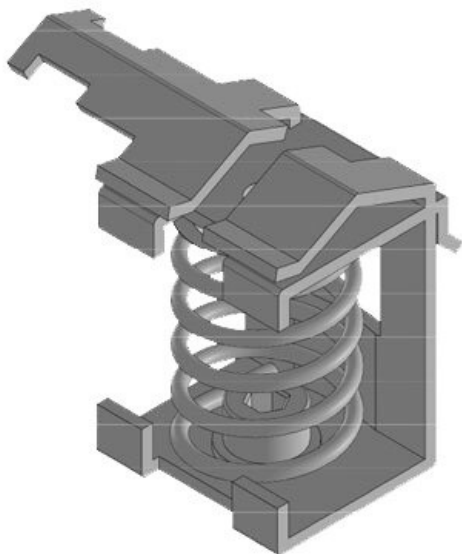
N° de cde	<b>36226</b>	Largeur	<b>25 mm</b>
EAN	<b>4251269302</b>	Hauteur	<b>41 mm</b>
	<b>213</b>	Dimensions	<b>M4</b>
Unité	<b>10</b>	trous de vis	
d'emballage		Nombre de	<b>1</b>
Pour nombre	<b>1</b>	trous de vis	
max. de câbles		Diamètre trous	<b>4,2 mm</b>
Diam. min. de	<b>10 mm</b>	de vis	
blindage			
Diam. max. de	<b>20 mm</b>		
blindage			
Longueur	<b>27 mm</b>		

N° de cde	<b>36228</b>	Largeur	<b>37 mm</b>
EAN	<b>4251269302</b>	Hauteur	<b>64 mm</b>
	<b>220</b>	Dimensions	<b>M4</b>
Unité	<b>10</b>	trous de vis	
d'emballage		Nombre de	<b>1</b>
Pour nombre	<b>1</b>	trous de vis	
max. de câbles		Diamètre trous	<b>4,2 mm</b>
Diam. min. de	<b>15 mm</b>	de vis	
blindage			
Diam. max. de	<b>32 mm</b>		
blindage			
Longueur	<b>33,5 mm</b>		

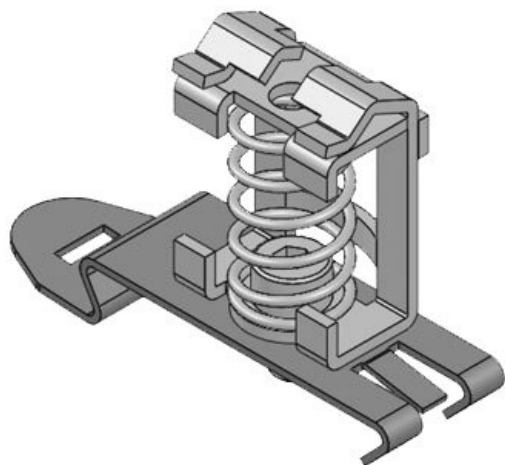


N° de cde	<b>36222</b>	Longueur	<b>30,5 mm</b>
EAN	<b>4251269302</b>	Largeur	<b>12,8 mm</b>
	<b>190</b>	Hauteur	<b>31,8 mm</b>
Unité	<b>10</b>	Dimensions	<b>M4</b>
d'emballage		trous de vis	
Serre-câble	<b>1</b>	Nombre de	<b>1</b>
(selon EN		trous de vis	
62444)		Diamètre trous	<b>4,2 mm</b>
Pour nombre	<b>1</b>	de vis	
max. de câbles			
Diam. min. de	<b>3 mm</b>		
blindage			
Diam. max. de	<b>8 mm</b>		
blindage			





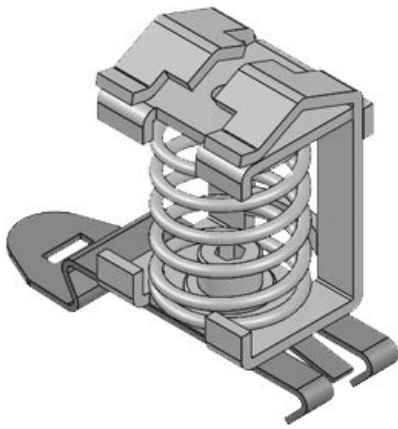
N° de cde	<b>36224</b>	Longueur	<b>36 mm</b>
EAN	<b>4251269302</b>	Largeur	<b>22 mm</b>
	<b>206</b>	Hauteur	<b>37,8 mm</b>
Unité	<b>10</b>	Dimensions	<b>M4</b>
d'emballage		trous de vis	
Serre-câble	<b>1</b>	Nombre de	<b>1</b>
(selon EN		trous de vis	
62444)		Diamètre trous	<b>4,2 mm</b>
Pour nombre	<b>1</b>	de vis	
max. de câbles			
Diam. min. de	<b>4 mm</b>		
blindage			
Diam. max. de	<b>13,5 mm</b>		
blindage			



N° de cde	<b>36500.002</b>	Largeur	<b>14 mm</b>
EAN	<b>4251269302</b>	Hauteur	<b>32,7 mm</b>
	<b>985</b>	Hauteur de	<b>26 mm</b>
Unité	<b>10</b>	montage	
d'emballage			
Pour nombre	<b>1</b>		
max. de câbles			
Diam. min. de	<b>3 mm</b>		
blindage			
Diam. max. de	<b>8 mm</b>		
blindage			
Longueur	<b>50 mm</b>		

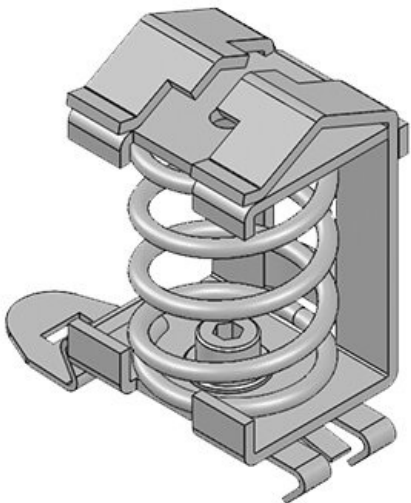
SF|SK 4-13.5

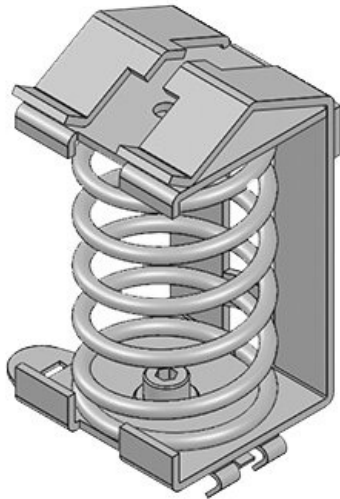
N° de cde	<b>36502.002</b>	Largeur	<b>20 mm</b>
EAN	<b>4251269302</b>	Hauteur	<b>38,7 mm</b>
	<b>992</b>	Hauteur de montage	<b>32 mm</b>
Unité d'emballage	<b>10</b>		
Pour nombre max. de câbles	<b>1</b>		
Diam. min. de blindage	<b>4 mm</b>		
Diam. max. de blindage	<b>13,5 mm</b>		
Longueur	<b>50 mm</b>		



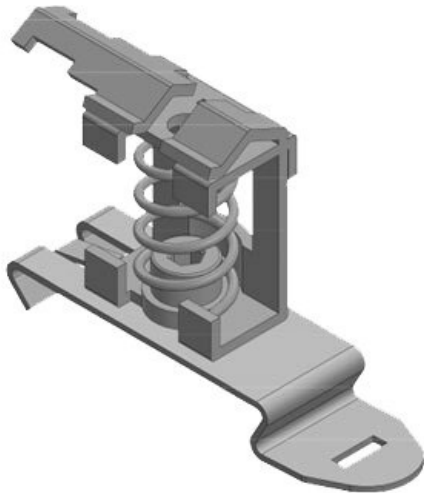
SF|SK 10-20

N° de cde	<b>36504</b>	Largeur	<b>25 mm</b>
EAN	<b>4251269303</b>	Hauteur	<b>47,7 mm</b>
	<b>005</b>	Hauteur de montage	<b>41 mm</b>
Unité d'emballage	<b>10</b>		
Pour nombre max. de câbles	<b>1</b>		
Diam. min. de blindage	<b>10 mm</b>		
Diam. max. de blindage	<b>20 mm</b>		
Longueur	<b>50 mm</b>		





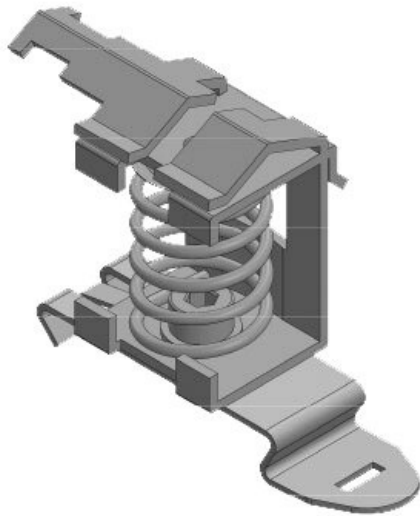
N° de cde	<b>36506</b>	Largeur	<b>37 mm</b>
EAN	<b>4251269303</b>	Hauteur	<b>70,7 mm</b>
	<b>012</b>	Hauteur de montage	<b>64 mm</b>
Unité d'emballage	<b>10</b>		
Pour nombre max. de câbles	<b>1</b>		
Diam. min. de blindage	<b>15 mm</b>		
Diam. max. de blindage	<b>32 mm</b>		
Longueur	<b>50 mm</b>		



N° de cde	<b>36500</b>	Longueur	<b>53,3 mm</b>
EAN	<b>4251269319</b>	Largeur	<b>14 mm</b>
	<b>303</b>	Hauteur	<b>32,8 mm</b>
Unité d'emballage	<b>10</b>	Hauteur de montage	<b>26,7 mm</b>
Serre-câble (selon EN 62444)	<b>1</b>		
Pour nombre max. de câbles	<b>1</b>		
Diam. min. de blindage	<b>3 mm</b>		
Diam. max. de blindage	<b>8 mm</b>		

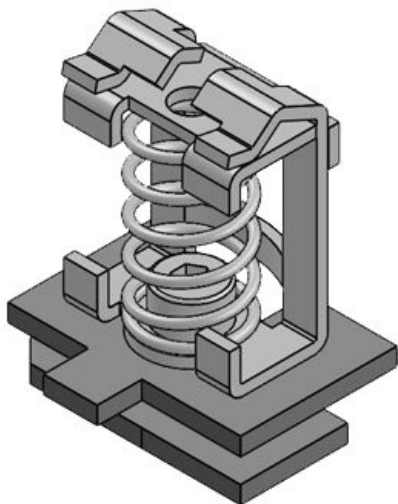
SF|SKZ 4-13.5

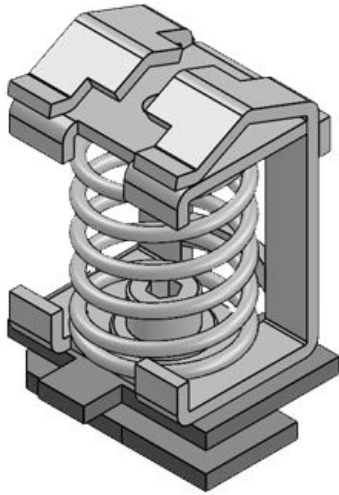
N° de cde	<b>36502</b>	Longueur	<b>57,3 mm</b>
EAN	<b>4251269319</b>	Largeur	<b>21,7 mm</b>
	<b>310</b>	Hauteur	<b>38,9 mm</b>
Unité d'emballage	<b>10</b>	Hauteur de montage	<b>32,7 mm</b>
Serre-câble (selon EN 62444)	<b>1</b>		
Pour nombre max. de câbles	<b>1</b>		
Diam. min. de blindage	<b>4 mm</b>		
Diam. max. de blindage	<b>13,5 mm</b>		



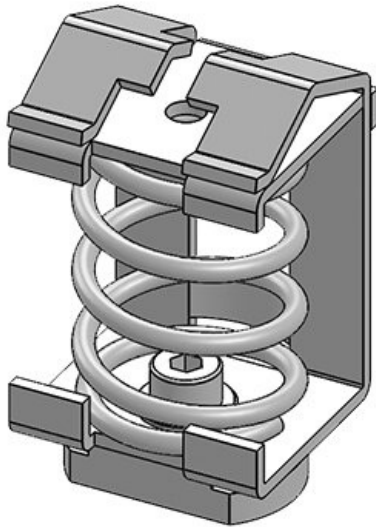
SC|SK 3-8

N° de cde	<b>36696.002</b>	Largeur	<b>12,5 mm</b>
EAN	<b>4251269303</b>	Hauteur	<b>32,4 mm</b>
	<b>180</b>		
Unité d'emballage	<b>10</b>		
Pour nombre max. de câbles	<b>1</b>		
Diam. min. de blindage	<b>3 mm</b>		
Diam. max. de blindage	<b>8 mm</b>		
Longueur	<b>26 mm</b>		





N° de cde	<b>36700.002</b>	Largeur	<b>20,3 mm</b>
EAN	<b>4251269303</b>	Hauteur	<b>38,5 mm</b>
	<b>197</b>		
Unité	<b>10</b>		
d'emballage			
Pour nombre	<b>1</b>		
max. de câbles			
Diam. min. de	<b>4 mm</b>		
blindage			
Diam. max. de	<b>13,5 mm</b>		
blindage			
Longueur	<b>26 mm</b>		

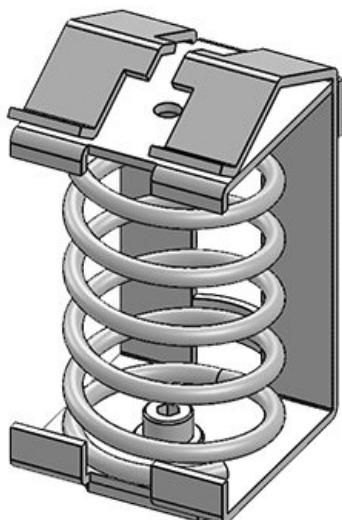


N° de cde	<b>36704</b>	Largeur	<b>25,3 mm</b>
EAN	<b>4251269303</b>	Hauteur	<b>47,5 mm</b>
	<b>203</b>		
Unité	<b>10</b>		
d'emballage			
Pour nombre	<b>1</b>		
max. de câbles			
Diam. min. de	<b>10 mm</b>		
blindage			
Diam. max. de	<b>20 mm</b>		
blindage			
Longueur	<b>26 mm</b>		



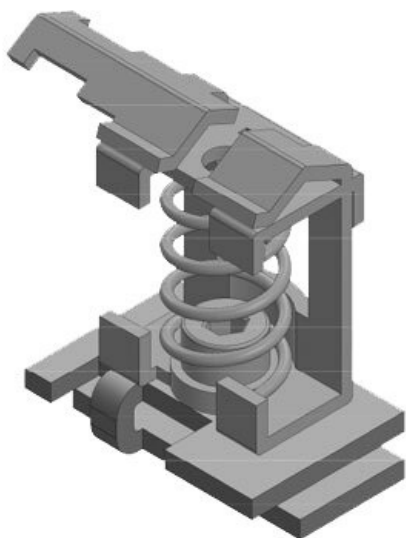
SC|SK 15-32

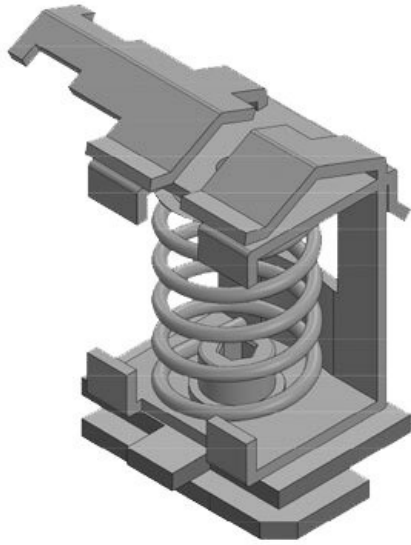
N° de cde	<b>36708</b>	Largeur	<b>36,8 mm</b>
EAN	<b>4251269303</b>	Hauteur	<b>70,5 mm</b>
	<b>210</b>		
Unité	<b>10</b>		
d'emballage			
Pour nombre	<b>1</b>		
max. de câbles			
Diam. min. de	<b>15 mm</b>		
blindage			
Diam. max. de	<b>32 mm</b>		
blindage			
Longueur	<b>26 mm</b>		



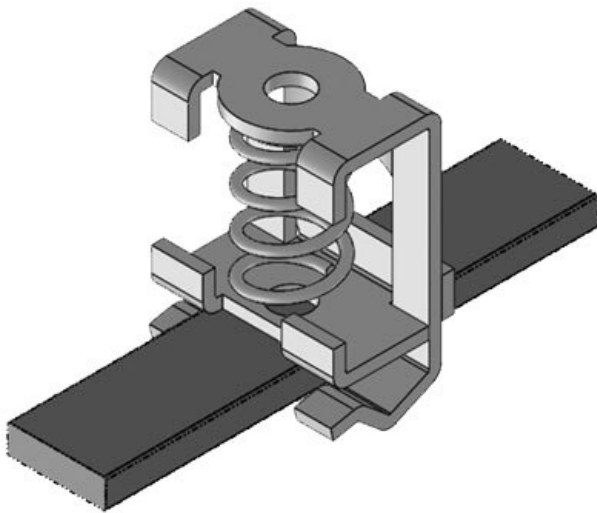
SC|SKZ 3-8

N° de cde	<b>36696</b>	Longueur	<b>30,5 mm</b>
EAN	<b>4251269319</b>	Largeur	<b>22,5 mm</b>
	<b>341</b>	Hauteur	<b>32,6 mm</b>
Unité	<b>10</b>		
d'emballage			
Serre-câble	<b>1</b>		
(selon EN			
62444)			
Pour nombre	<b>1</b>		
max. de câbles			
Diam. min. de	<b>3 mm</b>		
blindage			
Diam. max. de	<b>8 mm</b>		
blindage			





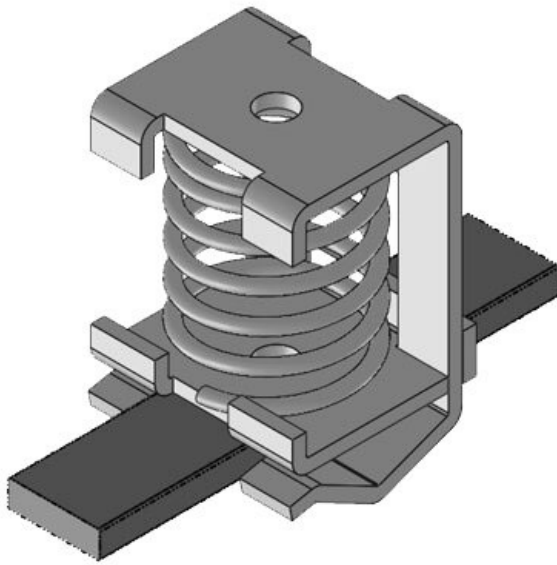
N° de cde	<b>36700</b>	Longueur	<b>36 mm</b>
EAN	<b>4251269319</b>	Largeur	<b>22,5 mm</b>
	<b>358</b>	Hauteur	<b>38,7 mm</b>
Unité d'emballage	<b>10</b>		
Serre-câble (selon EN 62444)	<b>1</b>		
Pour nombre max. de câbles	<b>1</b>		
Diam. min. de blindage	<b>4 mm</b>		
Diam. max. de blindage	<b>13,5 mm</b>		



N° de cde	<b>36235.002</b>	Largeur	<b>13 mm</b>
EAN	<b>4251269302</b>	Hauteur	<b>26 mm</b>
	<b>282</b>		
Unité d'emballage	<b>10</b>		
Pour nombre max. de câbles	<b>1</b>		
Diam. min. de blindage	<b>3 mm</b>		
Diam. max. de blindage	<b>8 mm</b>		
Longueur	<b>18,5 mm</b>		

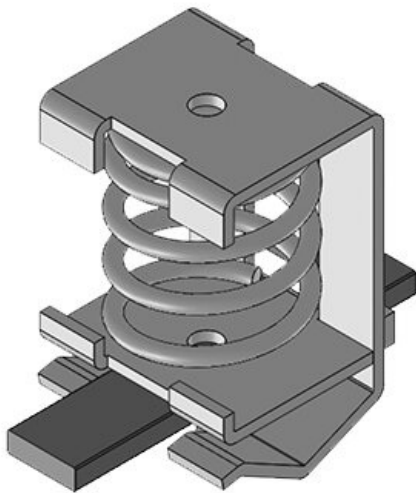
SS|SK 4-13.5

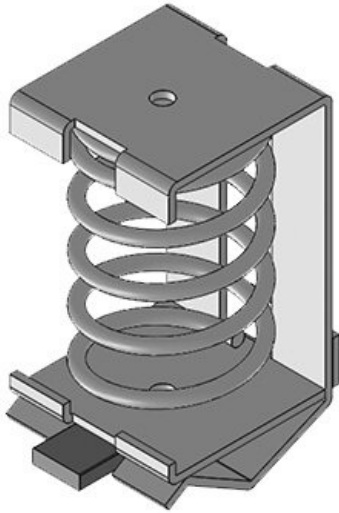
N° de cde	<b>36236.002</b>	Largeur	<b>20 mm</b>
EAN	<b>4251269302</b>	Hauteur	<b>32 mm</b>
	<b>299</b>		
Unité d'emballage	<b>10</b>		
Pour nombre max. de câbles	<b>1</b>		
Diam. min. de blindage	<b>4 mm</b>		
Diam. max. de blindage	<b>13,5 mm</b>		
Longueur	<b>22 mm</b>		



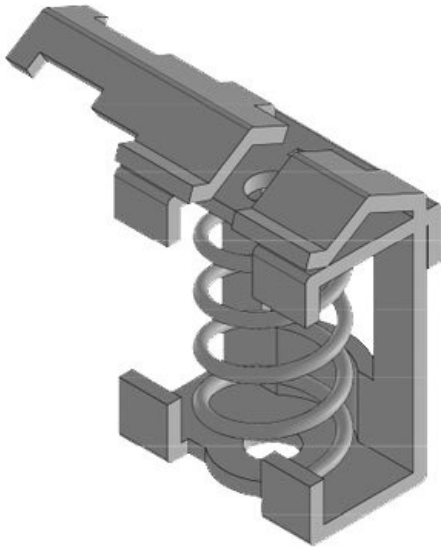
SS|SK 10-20

N° de cde	<b>36237</b>	Largeur	<b>25 mm</b>
EAN	<b>4251269302</b>	Hauteur	<b>41 mm</b>
	<b>305</b>		
Unité d'emballage	<b>10</b>		
Pour nombre max. de câbles	<b>1</b>		
Diam. min. de blindage	<b>10 mm</b>		
Diam. max. de blindage	<b>20 mm</b>		
Longueur	<b>27 mm</b>		





N° de cde	<b>36238</b>	Largeur	<b>36 mm</b>
EAN	<b>4251269302</b>	Hauteur	<b>64 mm</b>
	<b>312</b>		
Unité d'emballage	<b>10</b>		
Pour nombre max. de câbles	<b>1</b>		
Diam. min. de blindage	<b>15 mm</b>		
Diam. max. de blindage	<b>32 mm</b>		
Longueur	<b>33,5 mm</b>		



N° de cde	<b>36235</b>	Longueur	<b>30,5 mm</b>
EAN	<b>4251269319</b>	Largeur	<b>12,8 mm</b>
	<b>327</b>	Hauteur	<b>25,9 mm</b>
Unité d'emballage	<b>10</b>		
Serre-câble (selon EN 62444)	<b>1</b>		
Pour nombre max. de câbles	<b>1</b>		
Diam. min. de blindage	<b>3 mm</b>		
Diam. max. de blindage	<b>8 mm</b>		

N° de cde	<b>36236</b>	Longueur	<b>36 mm</b>
EAN	<b>4251269319</b>	Largeur	<b>22 mm</b>
	<b>334</b>	Hauteur	<b>31,9 mm</b>
Unité d'emballage	<b>10</b>		
Serre-câble (selon EN 62444)	<b>1</b>		
Pour nombre max. de câbles	<b>1</b>		
Diam. min. de blindage	<b>4 mm</b>		
Diam. max. de blindage	<b>13,5 mm</b>		

